

O Percurso TANDEM

“Casais jovens, acompanhados por um casal cristão, caminham em casal e em equipa durante 2 anos”

31ª Jornada Nacional da Pastoral Familiar

Fátima, 28 de Setembro de 2019

TANDEM



Estrutura desta Apresentação

1. O Percurso TANDEM
2. As 7 Regras da Caminhada
3. O Contexto Eclesial
4. A Situação Actual em Portugal



O Percurso TANDEM

Para Casais Jovens



O Percurso TANDEM

Casais jovens



Casais jovens, casados ou não, que se interrogam sobre o sentido da sua vida e desejam partilhar com outros casais, uma reflexão à luz da fé cristã.



O Percurso TANDEM



Acompanhados

Casais jovens **acompanhados por um casal com mais experiência** de vida e, sempre que possível, por um **padre** ligado a uma paróquia concreta.



O Percurso TANDEM

Em casal ...



O Percurso TANDEM



... e em equipa

- 4 a 6 casais jovens, 1 Padre e 1 casal acompanhante



O Percurso TANDEM



20 temas

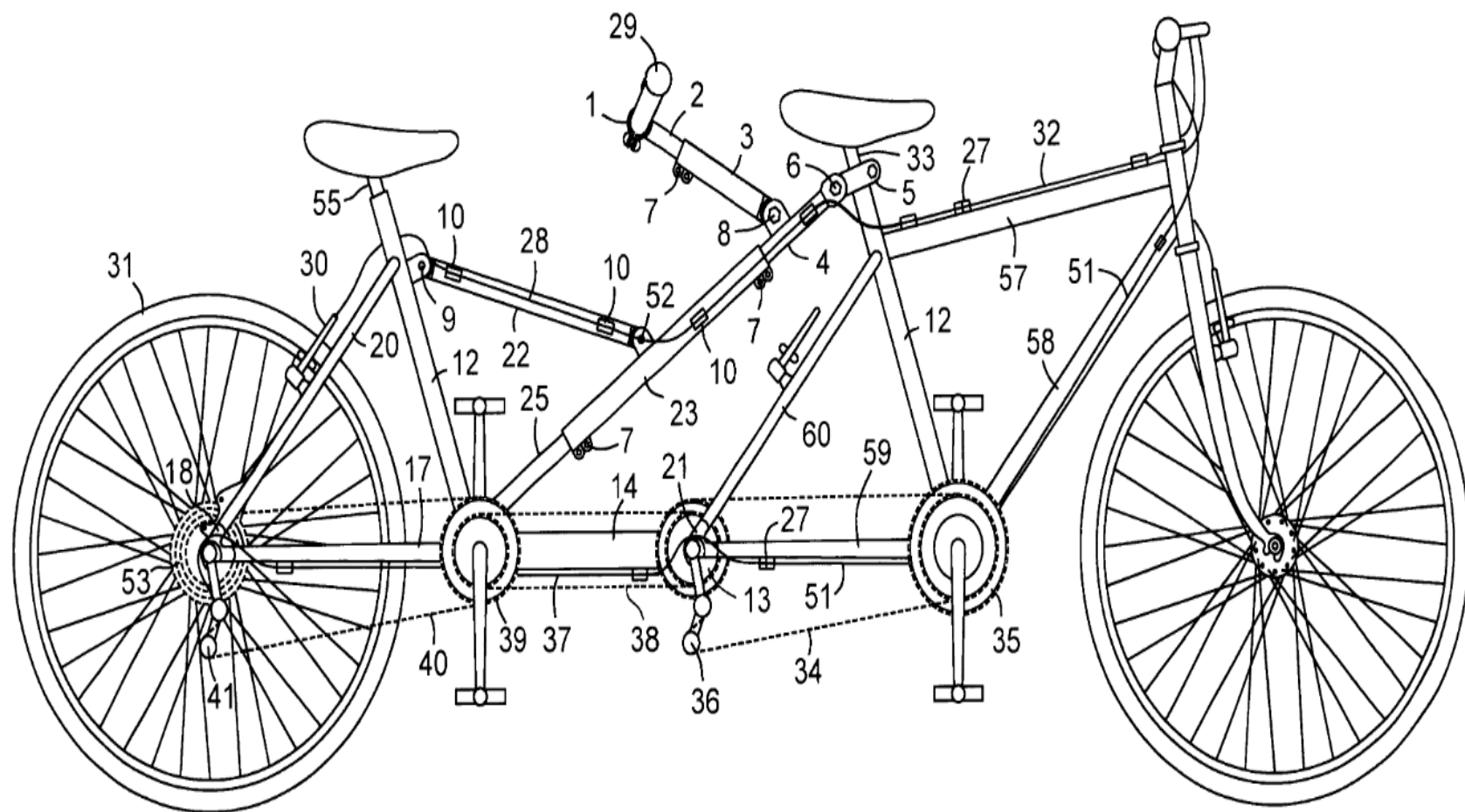
20 temas propostos, abordam assuntos da vida quotidiana, para refletir

- individualmente, em casal e em equipa



O Percurso TANDEM

Que temas?



O Percurso TANDEM

Temas

Alguém, eu, tu, nós

A escuta

Dar e receber afeto

Da ajuda à partilha

Dinheiro: senhor ou servo?

Ser pais...e casal

Quem faz o quê?

O lazer

A religião e eu

O tempo e a vida

O perdão no casal

Deus na minha vida

Solidariedade e benevolência

A família do outro

O sofrimento

Cristão e cidadão

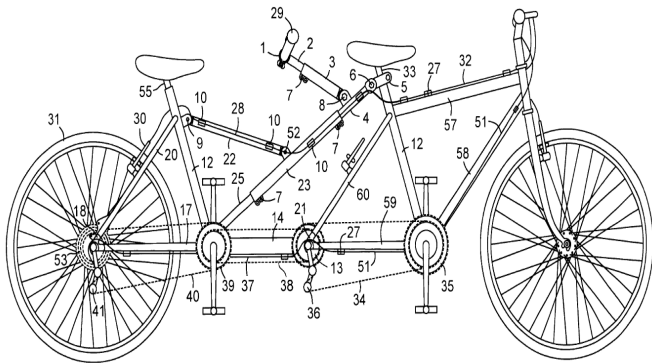
Acolhimento e hospitalidade

O mal

O meu trabalho, o teu trabalho...e nós?

Amor, desejo e ternura

Outros voos!



Necessidade de festa



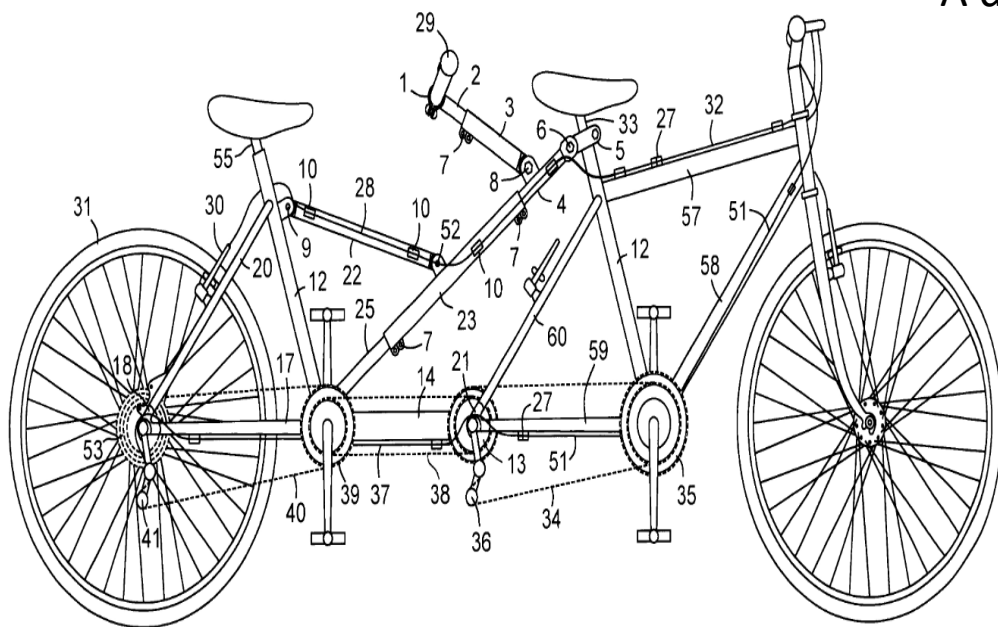
O Percurso TANDEM

Temas

A caminhada assenta sempre na vida concreta

A dinâmica pedagógica é sempre:

- Introdução
- Pistas para reflexão pessoal
- Pistas para troca de impressão em casal
- Pistas para partilha em equipa
- Caminhos de oração
- Para ir mais além
- Para aprofundar



O Percurso TANDEM



durante 2 anos

- **20 reuniões mensais**, durante 2 anos

Este Percurso visa, no final, uma inserção comunitária na paróquia



O Percurso TANDEM

A close-up photograph of several interlocking golden gears. The gears are highly detailed, showing the teeth and the circular rims. The lighting is warm and golden, creating a sense of motion and precision. The background is blurred, focusing attention on the intricate mechanical structure.

Há 7 regras que ajudam os casais a caminhar juntos.

As 7 regras da caminhada

The background of the slide features a close-up, artistic view of several interlocking golden gears. The lighting is warm and dramatic, with bright highlights and deep shadows, creating a sense of movement and mechanical precision. The gears are arranged in a way that suggests a complex system or a path forward.

1ª Regra - Criar confiança

2ª Regra - Jogar o jogo da preparação

3ª Regra - Jogar o jogo da participação

**4ª Regra - Cada um com o seu ritmo, com a sua personalidade.
Mas em espírito de verdade!**

5ª Regra - Liberdade

6ª Regra - A escuta

**7ª Regra - Aceitar expor-se à iluminação da fé cristã, praticante ou não,
cada um tal como se encontra.**

O CONTEXTO ECLESIAL

Exortações Apostólicas do Papa Francisco

- “A Alegria do Evangelho”
- “A Alegria do Amor”



“A Alegria do Evangelho”

A arte do acompanhamento

6 atitudes que resumem a arte do acompanhamento:

(ver § 169 e seguintes da exortação apostólica A Alegria do Evangelho do Papa Francisco)

- Atitude 1: a **Humildade** "tirando as sandálias perante o

terreno sagrado dos outros " (§ 169)



- Atitude 2: a **Proximidade**: " entrar no caminho salutar da proximidade, com um olhar respeitoso... que, ao mesmo tempo, cura, liberta e incentiva a amadurecer na vida cristã" (§ 169)
- Atitude 3: o **Discernimento na Oração**: Ir ao encontro da misericórdia de Deus e do seu desígnio sobre cada um e sobre o casal (§ 170)



- Atitude 4: a **Progressividade**: é a pedagogia que introduz as pessoas (casais neste caso) passo a passo na plena propriedade do mistério de amor (§ 171)
- Atitude 5: a **Integração**: ter a perspectiva de uma entrada cada vez mais abrangente na comunidade eclesial (§ 172)



- Atitude 6: **ser acompanhado para acompanhar**: o casal

acompanhante cresce muito se não ficar isolado. Discípulos

missionários acompanham discípulos missionários. (§ 173)



“A Alegria do Amor” do Papa Francisco:

- ✓ “Espero que cada um se sinta chamado a cuidar com amor da vida das famílias” (7).
- ✓ “Os primeiros anos de matrimónio são um período vital e delicado ... daí a necessidade dum acompanhamento pastoral... a paróquia é considerada como o lugar onde casais especializados podem colocar a sua ajuda à disposição dos casais mais jovens” (230).



Situação Actual

- ✓ **Contacto com França, tradução e adaptação da documentação**



TANDEM

Viver em casal com alegria!



Um percurso a viver em casal e em equipa

TANDEM é:

- ✓ Para jovens casais, casados ou não
- ✓ Para poderem reflectir e dialogar, a dois
- ✓ Partilhar em equipa
- ✓ Uma reunião por mês durante dois anos
- ✓ Uma vintena de temas propostos
- ✓ Acompanhados por um casal e um padre ou um diácono



tandem@ens.pt

www.ens.pt/tandem



Situação Actual

- ✓ **Contacto com França, tradução e adaptação da documentação**
- ✓ **Apoio dos Bispos**
- ✓ **Equipas de Casais Jovens em constituição para arrancarem (1 já iniciou)**
- ✓ **Formação de Casais Acompanhantes (11 de Maio de 2019)**





TANDEM

Viver em casal com alegria!

QUEREM ACOMPANHAR ESTE CASAL ?

SESSÃO DE FORMAÇÃO DE CASAIS ACOMPANHANTES

- ✓ Para casais da ENS que querem ajudar outros casais
 - ✓ Aceitem participar num dia de formação específica
 - ✓ Possam vir a Fátima em 11 de Maio de 2019 (10-17h)
- Domus Carmeli, Rua Imaculado Coração de Maria, 17
2495-441 Fátima

→ INSCRIÇÕES E CONTACTOS: tandem@ens.pt



www.ens.pt/tandem



Situação Actual

- ✓ **Contacto com França, tradução e adaptação da documentação**
- ✓ **Apoio dos Bispos**
- ✓ **Equipas de Casais Jovens em constituição para arrancarem (1 já iniciou)**
- ✓ **Formação de Casais Acompanhantes (11 de Maio de 2019)**
- ✓ **1 Equipa Coordenadora Nacional (em ligação com as ENS)**
- ✓ **Contactos em Angola, Cabo Verde e Brasil**
- ✓ **Aceitamos manifestações de interesse**
(embora ainda estejamos a arrancar)



OBRIGADO PELA VOSSA ATENÇÃO

CONTACTOS

tandem@ens.pt

www.ens.pt/tandem

Ana e Vasco



tandem@ens.pt

www.ens.pt/tandem

O Percurso TANDEM





tandem@ens.pt,

www.ens.pt/tandem

O Percurso TANDEM

